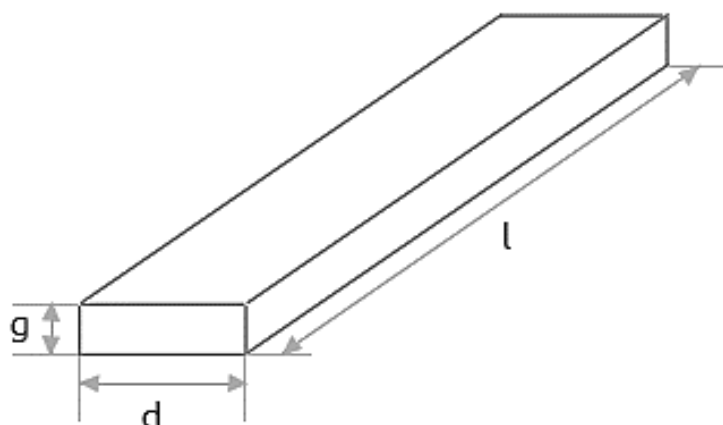


Załącznik nr 3 do Zapytania Ofertowego nr 7.2/RPO/2018 z dnia 22.02.2018r.

Wymagana Specyfikacja przedmiotu zamówienia:



GRUPA II		
Materiał do produkcji prototypów – ALUMINIUM AlMg1		
<u>II.1. DETAL PROSTY</u>		
PARAMETR	Wartość	Ilość
g [mm]	0,5	100 szt.
d [mm]	<i>wg rysunku (str. 3)</i>	
l [mm]		
<u>II.2. DETAL ŚREDNI</u>		
PARAMETR	Wartość	Ilość
g [mm]	0,5	100 szt.
d [mm]	540	
l [mm]	340	
<u>II.3. DETAL TRUDNY</u>		
PARAMETR	Wartość	Ilość
g [mm]	0,2	100 szt.
d [mm]	450	
l [mm]	450	

GRUPA III		
Material do produkcji prototypów – ALUMINIUM AlMg1		
<u>III.1. DETAL PROSTY</u>		
PARAMETR	Wartość	Ilość
g [mm]	0,7	100 szt.
d [mm]	<i>wg rysunku (str. 3)</i>	
l [mm]		
<u>III.2. DETAL ŚREDNI</u>		
PARAMETR	Wartość	Ilość
g [mm]	0,7	100 szt.
d [mm]	540	
l [mm]	340	
<u>III.3. DETAL TRUDNY</u>		
PARAMETR	Wartość	Ilość
g [mm]	0,4	100 szt.
d [mm]	450	
l [mm]	450	



Rysunek 1 – DETAL PROSTY

